

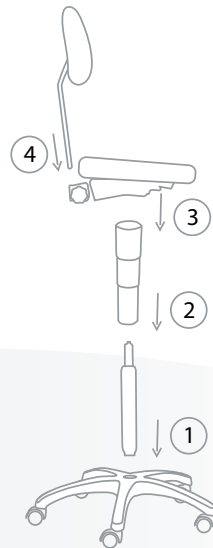


N.B. !
Replacement or repair of the pneumatic column may only be performed by qualified personnel.

Vorsicht!
Austausch und Reparatur der Gasfeder darf nur durch einen qualifizierten Monteur vorgenommen werden.

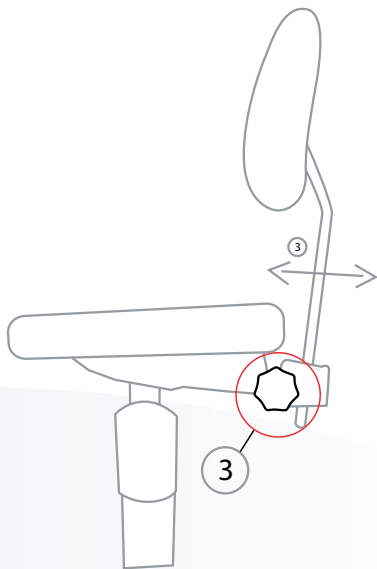
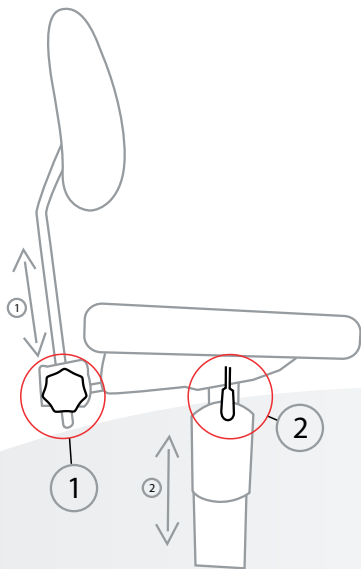
N.B. !
Le remplacement ou la réparation du vérin à gaz doit uniquement être effectué(e) par un personnel qualifié.

OBS!
Byte eller reparation av gaspelaren får endast utföras av utbildad personal.



Option / Fakultativ /
en Option / Tillval:





Frapett
Produktion

www.frapett.se